

ARGON

Bruksanvisning

MODELL NR.: SUB850

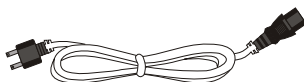
www.argonaudio.com

Innehåll

Innehåll/Tillbehör	s.2
Viktiga säkerhetsinstruktioner	s. 3
Uppackning etc.	s. 4
Introduktion av funktioner hos SUB850	s. 5
Introduktion till placering	s.6
Konfigurering av anslutning	s.7~8
Felsökning	P9
Specifikationer	P10

Tillbehör

- Nätkabel
- Skumgummiskydd/ljudisolerande plattor
- Bruksanvisning



Viktiga säkerhetsinstruktioner

- Läs dessa instruktioner för alla komponenter innan du använder den här produkten.
 - Behåll dessa instruktioner för framtida bruk.
 - Läs alla varningar på produkten och i bruksanvisningen.
 - Följ alla instruktioner.
 - Använd inte den här produkten i närheten av vatten eller fukt. Använd inte den här produkten nära ett badkar, ett handfat, en diskbänk, en tvättbalja, i en fuktig källare, nära en simbassäng, eller någon annanstans där det finns vatten eller fukt.
 - Rengör endast med en torr trasa och enligt tillverkarens anvisningar. Koppla ur den här produkten ur vägguttaget innan du rengör den.
 - Blockera inte ventilationshålen. Installera produkten enligt tillverkarens instruktioner. För att produkten ska fungera felritt och för att skydda den mot överhettning, placera den på en plats och i ett läge där dess ventilation ej hindras. Placera inte produkten på en säng, soffa eller någon liknande yta som kan blockera ventilationshålen. Placera den inte i en trång bokhylla eller ett skåp som kan hindra luften från att passera genom dess ventilationshål.
 - Placera inte produkten nära värmekällor som t.ex. element, ugnar eller andra värmealstrande anordningar.
 - Skydda nätkabeln så att man inte kan trampa på den och så att den inte blir klämd, särskilt vid kontakter, eluttag och där strömsladden går ut från produkten.
 - Använd endast anordningar och tillbehör som föreskrivs av tillverkaren
- Service krävs om strömsladden eller kontakten har skadats, om vätska har spillts i produkten eller om något föremål har trillat på produkten.

Försök inte att laga den här produkten själv. Om du öppnar eller tar bort höljet riskerar du att utsättas för hög spänning eller andra faror. Kontakta återförsäljaren för att anvisas till en auktoriserad servicetekniker nära dig.

- För att förhindra eldsvåda eller elektriska stötar, överbelasta inte vägguttag, förlängningsladdar eller andra elanslutningar.
- Låt inte föremål eller vätskor komma in i produkten eftersom de kan röra vid punkter med hög spänning eller kortsluta delar och orsaka eldsvåda eller elektriska stötar.
- Mer säkerhetsrelaterad information finns på produktens undersida.
- Använd korrekta strömkällor. Anslut produkten till korrekt strömkälla enligt anvisningar i bruksanvisningen eller enligt märkning på produkten.

"⏏" Den här symbolen betyder att enheten har dubbel isolering. Enheten behöver inte anslutas till ett jordat uttag.



Varning!

För att minska risken för elektriska stötar, skruva aldrig isär apparaten. Utsätt inte enheten för regn eller fukt. Om enheten drabbas av funktionsfel, kontakta kvalificerad servicetekniker.



Blixten med en pil inom en liksidig triangel ska uppmärksamma användaren på att det inuti produktens hölje finns ledare med farlig spänning, som kan vara tillräckligt hög för att risk för elektriska stötar föreligger!



Utropningstecknet inuti en liksidig triangel ska uppmärksamma användaren på att det finns viktiga instruktioner gällande användning och underhåll (service) i de trycksaker som medföljde apparaten.

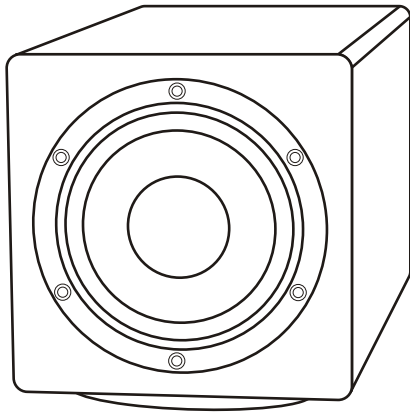
Uppackning

Dina Argon-högtalare har testats och kontrollerats noggrant innan de packades och skickades iväg. När du har packat upp apparaten, kontrollera så att den inte är skadad. Det händer sällan att en enhet skadas under transporten, men om detta ändå har skett, kontakta genast budfirman. Vi rekommenderar att du behåller originalkartongen och emballaget utifall du behöver transportera enheten i framtiden.

Rekommenderad högtalaruppställning

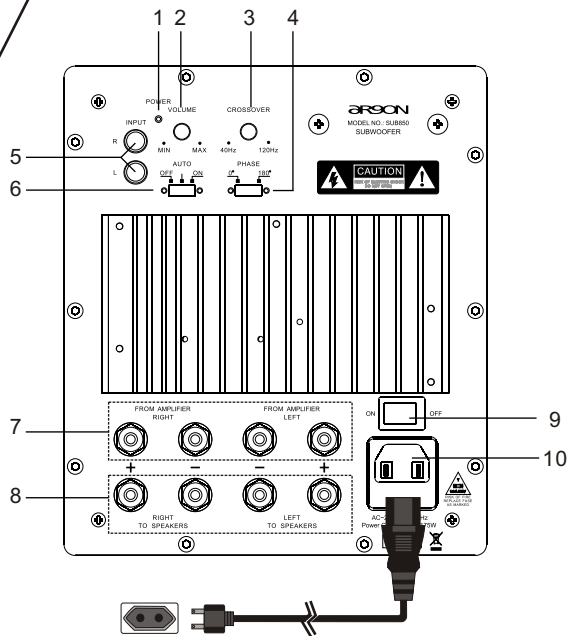
Ljudkvaliteten påverkas enormt av hur pass korrekt högtalarna är placerade. Det finns många olika teorier, men alla rum och smaker är olika så det är omöjligt att specifikt ange vad som är en korrekt placering. Vi föreslår att du experimenterar med några olika placeringar för att se vad som fungerar bäst för dig.

Funktioner hos SUB850



Framsida

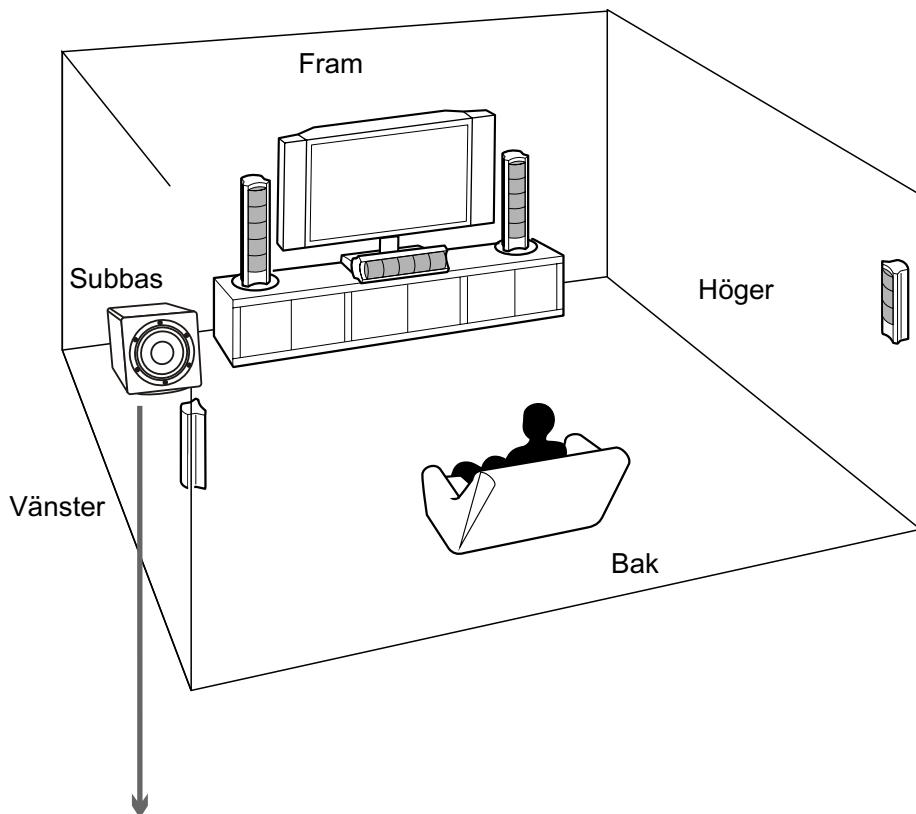
Bakpanel



Funktioner hos din Argon-högtalare

1. POWER (lysdiod): indikerar om enheten är aktiv (grön) eller i viloläge (röd).
2. VOLUME: används för att justera volymen.
3. Crossover(Överhörning) : Används för att justera frekvensen (från 40–120 Hz).
4. PHASE: används för att skifta fas (0 eller 180 grader).
5. INPUT: används för att ansluta höger/vänster utgång hos en signalkälla med lågnivåutgång.
6. OFF/AUTO/ON: används för att växla mellan på/viloläge/av.
7. FROM AMPLIFIER: används för att ansluta höger/vänster utgång hos en förstärkare (en källa med högnivåutgång).
8. TO SPEAKER: Används för att ansluta höger/vänster högtalare.
9. NÄTSTRÖMBRYTARE: används för att sätta på/stänga av strömmen.
10. Power inlet: Här ansluter du nätkabeln.

Introduktion till placering av subbas



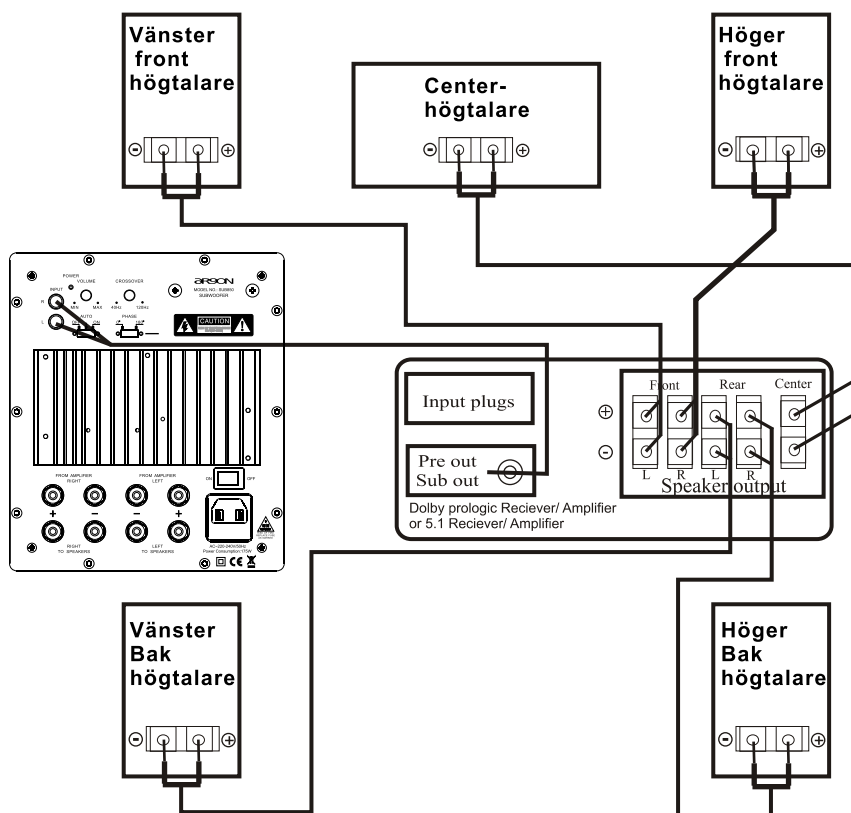
Subbas

Subbasen hanterar basljuden över LFE-kanalen (Low-Frequency Effects). Volymen och kvaliteten på basåtergivningen från din subbas kommer att bero på dess placering, formen på ditt lyssningsrum och vilken position du lyssnar ifrån.

I allmänhet kan man få ett bra basljud genom att placera subbasen i ett främre hörn (se illustration), eller vid en tredjedel av väggens bredd.

Konfiguration A

Från förstärkare med förstegsutgångar (eller subbasutgång) till subbas:
Anslut RCA-kabeln från förstärkarens förstegsutgång eller subbasutgång (Pre Out eller Sub Out) till ingången INPUT på den aktiva subbasen. På detta sätt skickas ljudsignalen från förstärkarens Pre Out eller Sub Out till den aktiva subbasen.



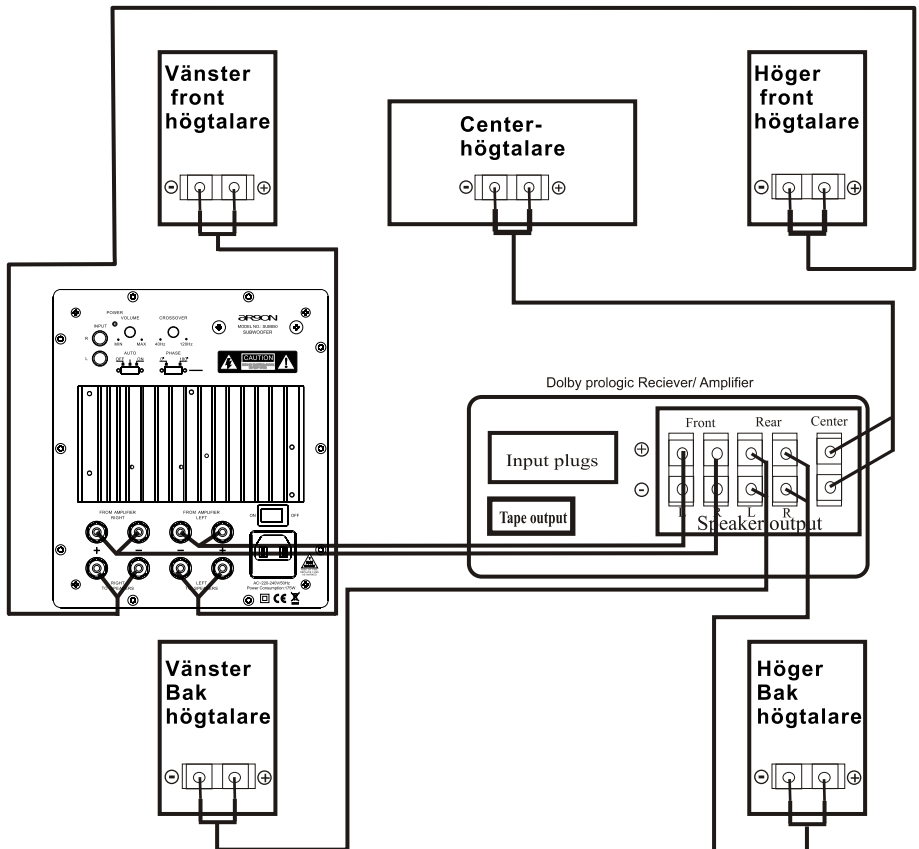
Konfiguration B

Från förstärkare med endast högtalarutgång till subbas:

Anslut högtalarkablarna från förstärkarens högtalarterminaler till INPUT (FROM AMPLIFIER - RIGHT/LEFT) på den aktiva subbasen. Se till att den högra (RIGHT) kanalen från förstärkaren ansluts till höger kanal på subbasen, och att vänster (LEFT) kanal också matchas på detta sätt.

Därefter ansluter du fronthögtalarna till uttaget OUTPUT (TO SPEAKERS - RIGHT/LEFT) på den aktiva subbasen. Se till att subbasens högra (RIGHT) kanal ansluts till höger högtalare, och att vänster (LEFT) kanal och högtalare också matchas på detta sätt.

OBS! När du ansluter SUB850 via förstärkarens högtalarutgång, kommer hela frekvensregistret i signalen att skickas till satellithögtalarna.



Felsökning

Symptom	Möjlig orsak	Åtgärd
Subbasen startar inte.	Elkontakten är inte helt instucken i vägguttaget.	Stick in kontakten ordentligt i vägguttaget.
Det kommer inget ljud från subbasen.	Voly mkontrollen är inställd på det lägsta.	Vrid upp v olymkontrollen.
	RCA-kabeln är inte ordentligt ansluten till subbasens ingång (INPUT (R/L)).	Se till att RCA-kabeln är ordentligt ansluten till subbasens ingång (INPUT (R/L)).
	Högtalarkabeln är inte ordentligt ansluten till subbasens eller förstärkarens terminaler.	Se till att högtalarkabeln är ordentligt ansluten till subbasens och förstärkarens terminaler.
	Ingångssignalen var för låg och subbasen gick över i viloläge.	Öka subbasens Pre Out-nivå på din förstärkare en aning.
	På din förstärkare eller receiver är högtalarinställningen inställd på "ingen subbas" (Subwoofer ON) eller så är subbasläget inställt på "av" (OFF).	Kontrollera inställningarna på din förstärkare eller receiver.
Det kommer nästan inget ljud från subbasen.	Källmaterialet innehåller lite eller ingen bas.	Välj källmaterial med mer bas.
Du hör ett brummande ljud från subbasen?	RCA-kabeln är inte ordentligt ansluten till subbasens INPUT.	Se till att RCA-kabeln är ordentligt ansluten till subbasens INPUT.
	Subbasen plockar upp störningar från en TV eller någon annan elektrisk apparat.	Flytta subbasen och RCA-kabeln från störningskällan. Försäkra dig om att din anläggning är ordentligt jordad.

Allmänna specifikationer för Argon SUB850:

Typ:	1-vägs, högtalarsystem med inbyggd förstärkare
Ingångar:	1 x höger/vänster lågnivåingång, 1 x höger/vänster högnivåingång
Utgångar:	USB Typ A (endast för uppladdning)
Nätspänning:	220–240 volt, 50/60 Hz
Förstärkartyp:	Dubbel klass AB, monolitisk
Signal/brus:	> 90 dB (A-viktat)
THD:	< 1 % vid alla effektinställningar
Frekvensomfång:	40 Hz–120 Hz +/-3 dB
Ingångsimpedans:	10 kohm obalanserat
Skydd:	Begränsning av utström, överhettningsskydd, Ström på/av, överspänningsskydd
- Uteffekt:	RMS 90 watt
- Mått:	B x D x H: 270 x 270 x 270 mm
- Nettovikt:	10.0 Kg

Material och konstruktion

- Kabinett i 8 mm tjocka MDF-plattor, med 21 mm tjocka front- och bakpaneler.
- 8 tums Kevlarmembran med avancerade talspoler
- Ringkärnetransformatorer

ARGON

Strävan efter kvalitet har alltid varit det som driver oss framåt, och grundandet av Argon Audio är en naturlig fortgång av denna filosofi. Vi har 20 års erfarenhet av att skapa och ta fram produkter av hög kvalitet, tillverka dem och sälja dem vidare till slutanvändarna med valuta för pengarna som främsta målsättning. Argon Audio är ett märke som lever upp till dessa värderingar till fullo. Design-, funktions- och kvalitetsstandard specificeras samtliga i Danmark, och tillverkningen äger rum i Fjärän Östern där säljare av kvalitetsprodukter är väldigt konkurrenskraftiga, vilket resulterar i att de tillhandahåller produkter som ger enastående valuta för pengarna till glädje för både oss och våra kunder!
glädje för både oss och våra kunder!

www.argonaudio.com



Item Number. xxxxx